

電動の力でアシストする、ハンドツールのニュースタイル!  
ベッセルの電動ボールグリップドライバー。



本体仕様	
品名	電ドラボール
型番	220USB-1/220USB-5
バッテリー容量	Li-Ion 3.6V 800mAh
回転数(無負荷)(最大)	280min <sup>-1</sup>
トルク(最大)	2N・m(電動)
耐久トルク(手動時)	10N・m
スリーブ	対辺6.35mm、アルミスリーブチャック
適用ビット	対辺6.35mm 片頭・両頭ビット
充電時間	約60分
充電回数※	約500回
連続使用時間	約40分(無負荷時)
ネジ締め付け回数	約200回(M4×20mm)
充電方式	Micro USB-typeB USB充電
入力(最大)	5V 1A
重量	160g(付属品含まず)
動作環境/充電環境	-10℃~45℃ / 0℃~40℃

※実際の充電時間は使用条件、保管条件により異なります。  
※バッテリーの交換はできません。

充電器仕様	
入力	AC100~240V 50/60Hz
出力	5V 1A

**No. 220USB-1**  
電ドラボール

- ・USBケーブル付
- ・ビット1本付属

USB充電ケーブル (1m)  
※ACアダプターやモバイルバッテリーなどをご使用の場合は、出力5V-1Aの市販品を別途ご用意ください。

替ビット以外の両頭・片頭ビットも使えます。

6.35mm

外装: 5セット

品番No.	付属品	JAN(4907587)
220USB-1	ビット:φ2(100mm) USB充電ケーブル(1m)	010711

●オープン価格 パッケージサイズ…幅105mm×高さ250mm×奥行き75mm

**No. 220USB-5**  
電ドラボール

- ・ACアダプター付
- ・ビット5本付属

専用ACアダプター

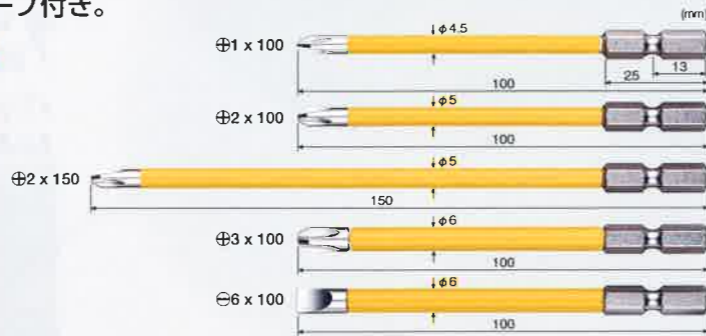
USB充電ケーブル (1m)

外装: 5セット

品番No.	付属品	JAN(4907587)
220USB-5	ビット:φ1, φ2×2, φ3, φ6(100mm) 専用ACアダプター、USB充電ケーブル(1m)	010728

●オープン価格 パッケージサイズ…幅105mm×高さ250mm×奥行き75mm

**替ビット** 端子台を傷つけないスリム形状、被覆チューブ付き。



品番No.	セット内容	台紙サイズ (mm)	内装 (本)	外装 (本)	JAN (4907587)
USB161100	φ1×φ4.5×100	160×35×8	10	200	007704
USB162100	φ2×φ5×100	160×35×8	10	200	007711
USB162150	φ2×φ5×150	180×35×8	10	200	007728
USB163100	φ3×φ6×100	160×35×8	10	200	007735
USB166100	φ6×φ6×100	160×35×8	10	200	007742

●オープン価格

**△ご注意**

- 必ず取扱説明書をお読みください。
- 電気作業ではショート・感電にご注意ください。
- 過負荷は、ネジの破損やけがの原因となります。
- ご家庭では、お子様に注意して保管してください。

## 株式会社ベッセル

お客様お問い合わせ窓口(企画開発部)

フリーコール **0120-999-914** 9:00-17:00 ※土・日・祝日は除きます

本社 〒537-0001 大阪市東成区深江北2丁目17番25号 TEL.06-6976-7771 FAX.06-6971-1309  
 東京支店 〒143-0025 東京都大田区南馬込5丁目43番13号 TEL.03-3776-1831 FAX.03-3776-5607  
 大阪支店 〒537-0001 大阪市東成区深江北2丁目17番25号 TEL.06-6976-7771 FAX.06-6971-1309  
 名古屋営業所 〒457-0014 名古屋市南区呼続四丁目3番1号 TEL.052-821-9575 FAX.052-824-4167  
 福岡営業所 〒812-0016 福岡市博多区博多駅前6丁目1番22号 TEL.092-411-5710 FAX.092-411-5770  
 札幌出張所 〒065-0011 札幌市東区北11条東14丁目1番1号 TEL.011-711-5003 FAX.011-704-4725  
 仙台出張所 〒984-0002 仙台市若林区卸町東1丁目2番10号 TEL.022-236-1567 FAX.022-232-7959  
 北関東出張所 〒370-0044 群馬県高崎市岩押町2丁目2番6 TEL.027-310-3757 FAX.050-3852-2745  
 広島出張所 〒733-0035 広島市西区南観音7丁目8-11 TEL.082-291-0106 FAX.082-295-1727

お求めは…

19112121.06

# 電ドラボール

No. 220USB-1/ 220USB-5

New



ドライバーは進化する。



日本製

USB充電 6.35mm 高輝度LED 3.6V 800mAh Li-ion Battery

電ドラボール *New*

**VESSEL**  
こたえる かなえる

早締めは  
モーターでラクラク!!

# 電動

# 手動

本締めはいつもの  
ドライバー感覚で!!

電気・設備工事

盤の組み立て

機器・装置のメンテナンス

自動車・二輪の整備

DIY



USB 充電

充電ポート

USB端子で簡単充電

Micro USB type B



モバイルバッテリーからの  
充電も可能です。(5V 1Aまで)

高輝度  
**LED**

LEDライト

暗い現場でも活躍する高輝度LEDライト



使用後も5秒間光る  
ディレイ仕様



圧倒的な使いやすさを誇る  
ベッセルボールグリップドライバーが  
大きな進化を遂げる。  
リチウムイオンバッテリーとモーターを搭載した  
電動アシストの新提案。  
さらに、使いやすさの頂点へ。

**3.6v**  
800mAh

バッテリー充電ランプ

Li-ion Battery



充電中

充電完了

※回路保護のため、電動使用時に2N・m以上の負荷がかかると、  
赤色に点滅し動作が停止します。  
また、充電が15%以下になると同様に赤色に点滅します。

スイッチ

軽い力で正転・逆転が操作できる、スライドスイッチ



電工サックに引っかからない  
ボールグリップ形状

6.35  
mm

スリーブチャック

両頭・片頭ビットが使えます



高耐久ギア内蔵

電動：2N・m

手動：10N・m

まで耐えられるプロ仕様

高速回転で作業効率UP!

無負荷回転数：280min<sup>-1</sup>

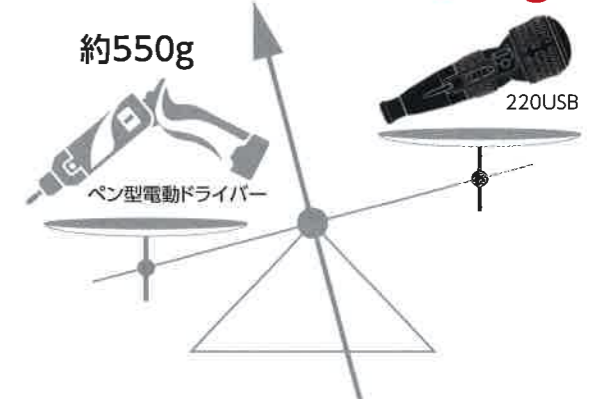
# 電動×手動 220 USB

軽量

腰サックに入れてもラクラク!!

160g

約550g



ペン型電動ドライバー

220USB