

パーツブロークリーナー Parts blow cleaner

ISK-PBC300 PAT.P

NEW

エアブローと吸引が一体化した パーツクリーナー

Parts cleaner integrated with air blow and sucking.

現場を汚さず部品をブロー 快適な作業環境のために

Parts blowing without polluting the workplace.
For comfortable a working environment.

ブローガンを握ると同時に吸引 フットペダルを踏むと同時に吸引

Start sucking as holding the blow gun.
Start sucking stepping on foot pedal.エア駆動でブローと吸引を同時に行います。
ブロー時の油の飛散を抑えます。Since sucking and air blow are performed simultaneously by
air driving, suppresses scattering of oil at blowing.

電源不要のエア駆動

Air driving without electricity.

工場設備のカプラーを接続するだけで
すぐに作業できます。Work immediately by simply connecting the air coupler
of factory equipment.

ファンやモーターを使わない安全設計

Safety design without using fans and motors.

吸引ファンを使用していないので落とした部品が跳ね返る心配がありません。
モーターを使用していないので装置による引火の恐れがありません。No need to worry about the dropped parts bouncing back since suction fan is not used.
No danger of catching fire since motor is not used.

分離式捕集タンク付

Separation type collection tank attached.

捕集物を手を汚さず簡単に廃棄できます
Easily dispose without getting your hands dirty.



機動性が高いコンパクト設計

Compact design with high mobility.

旋盤や給材機が多く並ぶ通路でも
取り回しやすいコンパクトサイズ
Compact size easy to handle even in
a passage way where a lot of lathes and
Bar feeder are lined up.

キャスター標準装備

Caster attached as standard equipment

環境
革命

Environment
Revolution

吸引操作方法

Operation method

3タイプからお選びいただけます

You can choose from 3 types.

ブローガン BG

blow air gun



フットスイッチ FS

foot switch



自在ノズル付
Flexible nozzle attached

フットスイッチ+ブローガン FG

foot switch and blow air gun



オプション

option

ウォーターセパレーター WC

エアに含まれる水分を除去し、
加工品と本体内部の品質を保ちます

Remove moisture contained in the
air and maintain the quality of the
product and inside body.

プロテクトカバー PC

エアブロー時の油の跳ね返りを防止します
Prevent oil splashing when air blows.



仕様

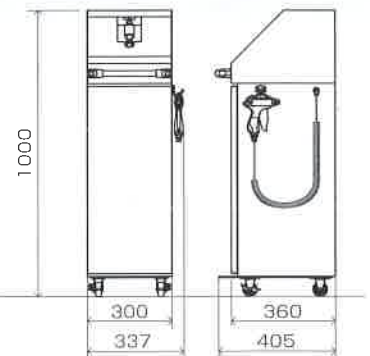
Specification

駆動源	Drive source	エア(0.4~0.6MPa) Air
空気消費量※	Air consumption	BG:410L/min FS:440L/min FG:475L/min
捕集方法	Collection method	ミストフィルター Mist filter
呼吸接続ネジ	Intake connection screw	カブラ coupler
使用温度	Temperature	40℃以下 40℃ or less
作動音量※	Operation volume	BG:80dB(A) FS:83dB(A) FG:80dB(A)
捕集タンク容量	Collection tank capacity	5L
外形寸法	Dimension	W300×L360×H1000mm ※突起物を除く Without projection
質量	Mass	36kg

※工場のエア源により異なります Depends on air source ※仕様の測定値は0.5MPa時のものとなります The above measured value of the specification is 0.5MPa.

W300mm

※突起物を除く Without projection



⚠ 注意 Caution

○本製品は加工機で切削した加工品をエアブローする場合にご使用ください。
This product is used for air blowing of cutting parts by processing machine.

○異なる切削液、洗浄液等との混合により危険な液体に変化する場合は使用できません。
It cannot be used if it changes to a dangerous liquid due to mixing of different cutting fluids, cutting oil and cleaning liquid.

○装置に影響を及ぼす成分の液体は使用できません。(塗装の剥がれ、さび、化学製品の硬化および膨潤)
Fluid containing ingredients that affect the equipment cannot be used. (Paint peeling, rust, Cure and swelling of chemical products)

○爆発物、可燃性の液体は吸引しないでください。
Do not suck explosives and flammable liquids.

○火花の出る作業等には使用できません。
It can not be used for work with spark.

機種の仕様は改良のため予告なく変更することがあります。 Specifications subject to change without notice

育良精機株式会社

IKURA SEIKI CO., LTD.

〒300-4297 茨城県つくば市寺倉1395-1
TEL 029(869)1212代 FAX 029(869)1083

Head Office and sales Division 1395-1, Teragu, Tsukuba-city, Ibaraki-pref, Japan, 300-4297
TEL +81-29-869-1212 FAX +81-29-869-1083 E-mail eigyouhonbu@ikura.com

札幌営業所 ☎011(881)2887代
東京営業所 ☎03(3832)2001代
大阪営業所 ☎06(6748)1111代
韓国支店 ☎+82(31)385-5246代

仙台営業所 ☎022(284)4333代
山梨営業所 ☎0554(62)1212代
広島営業所 ☎082(273)7254代
中国工場 ☎+86(0769)8802-0850代

群馬営業所 ☎0270(75)1727代
長野営業所 ☎0266(53)4481代
福岡営業所 ☎092(503)2487代

北関東営業所 ☎029(869)1080代
名古屋営業所 ☎052(721)1667代
タイ工場 ☎+66(2182)5231代

省力機器事業部 工具事業部

iBARTOP

特許

http://www.ikura.com 19.03.TC